

РОССИЯ
ООО «ЭЛИНОКС»



КАБИНА КАССОВАЯ
КК-70Х

модели «HOT-LINE»

Руководство по эксплуатации

EAC

ВВЕДЕНИЕ

ВНИМАНИЕ!

Настоящее руководство по эксплуатации должно быть обязательно прочитано перед пуском кабины кассовой КК-70Х, КК-70Х (кашир.) модели «HOT-LINE» (далее – изделие) в работу пользователем, ремонтниками и другими лицами, которые отвечают за транспортирование, его установку, пуск в эксплуатацию, обслуживание и поддержание в рабочем состоянии.

Руководство должно находиться в доступном для пользователя месте и хранится весь срок службы изделия.

Настоящее руководство включает в себя паспортные данные.

Изделие соответствует требованиям технических регламентов Таможенного Союза:

Декларация о соответствии ЕАЭС N RU Д-RU.РА01.В.82280/19 от 24.10.2019 г. по 23.10.2024 г. требованиям ТР ТС 004/2011 "О безопасности низковольтного оборудования", ТР ТС 010/2011 "О безопасности машин и оборудования".

На предприятии действует сертифицированная система менеджмента качества в соответствии требованиям ИСО 9001:2015. Регистрационный номер сертификата 73 100 3466, действителен по 26.01.2023.

В связи с постоянным совершенствованием изделия в их конструкции могут быть изменения, не отраженные в настоящем Руководстве и не влияющие на их монтаж и эксплуатацию.

1. НАЗНАЧЕНИЕ

Кабина кассовая КК-70Х, КК-70Х (кашир.) (левого исполнения) предназначена для установки на нем кассового аппарата для расчета с потребителями и устанавливается в торговых залах предприятий общественного питания в комплекте линий прилавков самообслуживания.

2. ТЕХНИЧЕСКИЕ ХАРАКТЕРИСТИКИ

Технические данные приведены в таблице 1.

Таблица 1

№ п/п	Наименование параметра	Величина параметра	
		КК-70Х	КК-70Х (кашир.)
1.	Розетка штепсельная со штырем заземления 16 А, шт.	1	
2.	Род тока	переменный, однофазный	
3.	Номинальное напряжение, В	230	
4.	Габаритные размеры, мм, не более	1120	
	длина;	717	
	ширина без направляющих для подносов;	1016	
	ширина с направляющими для подносов;	869	
4.	высота	58,2	
5.	Масса, кг, не более	12	
6.	Срок службы, лет		

3. КОМПЛЕКТ ПОСТАВКИ

Таблица 2

	Наименование	Количество	
		КК-70Х	КК-70Х (кашир.)
1	Кабина кассовая	1	
2	Направляющие для подносов (60001014728)	1	
3	Фартук (60001014053)	1	
4	Заглушка d25 (хром) (12000071930)	6	
5	Заглушка d27-30 (12000072272)	1	
6	Ось (12000074820)	2	
7	Винт декоративный (60001014043)	4	
8	Соединитель труб D25 мм (12000071705)	3	
9	Руководство по эксплуатации	1	
10	Пакет из полиэтиленовой пленки	2	
11	Упаковка	1	

Дополнительно по требованию заказчика возможна поставка дополнительного торцевого комплекта табл.3, см. рис.3.

Таблица 3

	Наименование	Количество
1	Комплект торцевой (правый) 210000001874	1
2	Комплект торцевой (левый) 210000001875	1

4. УСТРОЙСТВО.

Изделие состоит из основания, к которому крепятся облицовки и устанавливается ограждение-поручень.

Сверху облицовки накрыты столешницей из нержавеющей стали. Под столешницей находится полочка. Под полочкой размещена розетка штепсельная для подключения кассового аппарата.

ВНИМАНИЕ! Не подключать нагрузку с током потребления более 16 А!

Дополнительно изделие снабжено направляющими для подносов. Высота изделия регулируется ножками. Эквипотенциальный зажим расположен на правой стороне, со стороны обслуживающего персонала, под основанием (для левого и правого исполнения).

5. МЕРЫ БЕЗОПАСНОСТИ

По способу защиты человека от поражения электрическим током изделие относится к 1 классу по ГОСТ МЭК 60335-1.

К обслуживанию изделия допускаются лица, прошедшие технический минимум по эксплуатации оборудования и ознакомившиеся с настоящим руководством по эксплуатации.

«**ВНИМАНИЕ!** "Изделие не предназначено для использования лицами (включая детей) с пониженными физическими, сенсорными или умственными способностями или при отсутствии у них жизненного опыта или знаний, если они не находятся под присмотром или не проинструктированы об использовании изделия лицом, ответственным за их безопасность. Дети должны находиться под присмотром для недопущения игр с изделием».

При работе с изделием соблюдайте следующие правила безопасности:

- не включать изделие без заземления;
- санитарную обработку производить только при обесточенном изделии, выключив автоматический выключатель в стационарной проводке;
- периодически проверять исправность электропроводки и заземляющего устройства;
- при обнаружении неисправностей вызывать электромеханика;
- включать изделие только после устранения неисправностей;

Категорически запрещается:

- производить чистку и устранять неисправности при работе изделия;
- включать изделие, не соединенный с контуром заземления цеха;
- включать изделие без автомата защиты или с неисправным автоматом защиты в стационарной проводке;
- **подключать нагрузку с током потребления более 16 А!**
- **Внимание! Для очистки изделия не допускается применять водяную струю.**

6. ПОРЯДОК УСТАНОВКИ

После хранения изделия в холодном помещении или после перевозки в зимних условиях перед включением в сеть необходимо выдерживать его в условиях комнатной температуры ($18\div 20^{\circ}\text{C}$) в течение 6 ч.

Распаковка, установка и испытание аппарата должны производиться специалистами по монтажу и ремонту оборудования для предприятий общественного питания и торговли.


После проверки состояния упаковки, распаковать изделие, произвести внешний осмотр и проверить комплектность в соответствии с таблицей 2 Руководства.

Перед установкой изделия на предусмотренное место необходимо снять защитную пленку со всех поверхностей. Необходимо следить за тем, чтобы изделие было установлено в горизонтальном положении (для этого предусмотрены регулировочные ножки), высота должна быть удобной для пользователя.

Установку изделия производить в следующем порядке:

- ❖ установить изделие на соответствующее место;
- ❖ проверить уровнем горизонтальное положение изделия и при необходимости с помощью ножек произвести регулировку его по высоте;
- ❖ надежно заземлить изделие, подсоединив заземляющий проводник к заземляющему штырю штепсельной розетки. Заземляющий проводник должен быть в шнуре питания;
- ❖ подсоединить шнур питания к розетке, находящийся под полкой;
- ❖ подключение изделия к электросети должно быть выполнено согласно действующему законодательству и нормативам. Электроподключение производится только уполномоченной специализированной службой с учетом маркировок на табличке с надписями;

- ❖ проверить переходное сопротивление между заземляющим зажимом и нетоковедущими металлическими частями изделия, которое должно быть не более 0,1 Ом;

Для выравнивания потенциалов при установке изделия в технологическую линию, предусмотрен зажим, обозначенный знаком  - эквипотенциальность.

Эквипотенциальный провод должен быть сечением не менее 10 мм².

Электропитание подвести на розетку от распределительного щита, через кабельный ввод (гермоввод) (см. Рис. 1), номинальным поперечным сечением жил шнура питания с заземляющей жилой марки ПВС (3x1,5) или ПРМ (3x1,5) мм², не менее для всех изделий кабины кассовой.

При установке изделия в линию раздачи (Л.Р.) для облегчения выравнивания линии, установить в направляющие соединитель труб D25 (3 шт.) и закрутить до упора оси (2 шт.) в боковую стенку столешницы. Соединить со следующим изделием до упора направляющих далее зафиксировать соединитель труб D25 винтом установочным.

ВНИМАНИЕ! Замените 4 винта (транспортировочные) на передней стенке на 4 винта (декоративные) из комплекта поставки.

Сдача в эксплуатацию смонтированного изделия оформляется по установленной форме.

Изделие собрано в левом исполнении. Для сборки изделия в другом исполнении: правом - предусмотрены дополнительные резьбовые отверстия на основании, боковой стенке, столешнице и корпусе. Для этого необходимо разобрать существующие изделие. Снять плиту пола. Открутив винты, снять поручень. Открутить винты крепления столешницы к корпусу, снять столешницу и полку. Открутить 4 болта М6 крепления корпуса к основанию, 1 болт крепления корпуса к боковой стенке и снять корпус. Затем собрать изделие, перевернув корпус на противоположное место на основании. Закрепить корпус, установить полку и столешницу, и собрать в обратной последовательности, закрепив болтами. Установить поручень, закрепить. Уложить плиту пола на основание. Переставить розетку на новое место.

7. ПОРЯДОК РАБОТЫ

Прежде чем включить изделие, внимательно ознакомьтесь с настоящим руководством по эксплуатации и, в первую очередь, с указаниями по технике безопасности, элементами управления и надписями на изделие.

Установить на изделие кассовый аппарат для расчета с потребителями (не входит в комплект).

По окончании рабочей смены отключить кассовый аппарат, вынув вилку шнура питания из розетки, отключить изделие, выключив автоматический выключатель в стационарной проводке, и произвести санитарную обработку столешницы.

8. ТЕХНИЧЕСКОЕ ОБСЛУЖИВАНИЕ

Техническое обслуживание и ремонт должен производить электромеханик III - V разрядов, имеющий квалификационную группу по электробезопасности не ниже третьей.

В процессе эксплуатации изделия необходимо выполнить следующие виды работ в системе технического обслуживания и ремонта:

ТО - регламентированное техническое обслуживание - комплекс профилактических мероприятий, осуществляемых с целью обеспечения работоспособности или исправности изделия;

ТР - текущий ремонт - ремонт, осуществляемый в процессе эксплуатации, для обеспечения или восстановления работоспособности изделия и состоящий в замене и (или) восстановлении ее отдельных частей и их регулировании.

Периодичность технического обслуживания и ремонтов:

- техническое обслуживание (ТО) проводится 1 раз в месяц;
- текущий ремонт (ТР) – при необходимости.

ВНИМАНИЕ! При техническом обслуживании и ремонте изделия выключить автоматический выключатель в стационарной проводке и вывесить табличку «НЕ ВКЛЮЧАТЬ! РАБОТАЮТ ЛЮДИ!»

При техническом обслуживании изделия необходимо проделать следующие работы:

- проверить внешним осмотром изделие на соответствие правилам техники безопасности;
- проверить линию заземления от зажима заземления изделия до контура заземления цеха;
- проверить цепь заземления самого изделия (то есть от зажима заземления до доступных металлических частей – сопротивление должно быть не более 0,1 Ом);
- проверить целостность цепи выравнивания потенциала;
- проверить исправность электропроводки от автоматического выключателя электрощита до блока сетевых зажимов изделия;
- проверить целостность шнура питания изделия;
- проверить состояние электропроводки и электроаппаратуры изделия, при необходимости подтянуть винтовые зажимы;
- проверить изделие в рабочем режиме.
- при необходимости провести дополнительный инструктаж работников по технике безопасности при эксплуатации изделия.

При ТР проводятся все работы, предусмотренные при ТО и ремонт или замена отдельных частей.

После окончания ТО и ТР необходимо внести запись в таблицу 4.

8.1 Замена шнура питания

Замену шнура должна производить только уполномоченная изготовителем организация в следующей последовательности:

- обесточить изделие - установить автоматический выключатель в распределительном шкафу в положение «Выкл.»;
- отсоединить шнур питания от сети;
- на штепсельной розетке ослабьте винты и снимите провода шнура питания;
- ослабьте гайку кабельного ввода и снимите поврежденный шнур питания;
- проложить новый шнур питания и произведите сборку в обратной последовательности.

9. СВИДЕТЕЛЬСТВО О ПРИЕМКЕ

Кабина кассовая КК-70Х, КК-70Х (кашир.) (нужное подчеркнуть), заводской номер _____, изготовленный на ООО «ЭЛИНОКС» соответствует ТУ 28.99.39-027-01330768-2019 и признан годным для эксплуатации.

Дата выпуска _____

личные подписи (оттиски личных клейм) должностных лиц предприятия, ответственных за приемку изделия

10. СВИДЕТЕЛЬСТВО О КОНСЕРВАЦИИ

Кабина кассовая КК-70Х, КК-70Х (кашир.) (нужное подчеркнуть), подвергнут на ООО «ЭЛИНОКС» консервации согласно требованиям ГОСТ 9.014.

Дата консервации _____
Консервацию произвел _____
(подпись)

11. СВИДЕТЕЛЬСТВО ОБ УПАКОВКЕ

Кабина кассовая КК-70Х, КК-70Х (кашир.) упакован на ООО «ЭЛИНОКС» согласно требованиям, предусмотренным конструкторской документацией.

Дата упаковки _____
Упаковку произвел _____
(подпись)

12. ГАРАНТИИ ИЗГОТОВИТЕЛЯ

Гарантийный срок эксплуатации изделия - 1 год со дня ввода в эксплуатацию.

Гарантийный срок хранения 1 год со дня изготовления.

В течение гарантийного срока предприятие-изготовитель гарантирует безвозмездное устранение выявленных дефектов изготовления и замену вышедших из строя составных частей изделия, произошедших не по вине потребителя.

Гарантия не распространяется на случаи, когда изделие вышло из строя по вине потребителя в результате несоблюдения требований, указанных в паспорте.

Время нахождения изделия в ремонте в гарантийный срок не включается.

В случае невозможности устранения на месте выявленных дефектов предприятие-изготовитель обязуется заменить дефектное изделие.

Все детали, узлы и комплектующие изделия, вышедшие из строя в период гарантийного срока эксплуатации, должны быть возвращены заводу-изготовителю изделия для детального анализа причин выхода из строя и своевременного принятия мер для их исключения.

Рекламация рассматривается только в случае поступления отказавшего узла, детали или комплектующего изделия с указанием обозначения изделия, даты изготовления и установки.

Гарантийный ремонт не производится:

- при несоблюдении условий хранения, складирования, транспортировки;
- при неправильной эксплуатации и использовании изделия не по назначению;
- при неправильном монтаже и подключении в электросеть;
- при подключении электроэнергии не уполномоченным на то лицом;
- при выходе изделия из строя в результате несоответствия питающего напряжения;
- при повреждениях, вызванных попаданием внутрь изделия посторонних предметов, веществ, жидкостей;
- при повреждении изделия в результате стихийных бедствий;
- при механических повреждениях.

13. СВЕДЕНИЯ О РЕКЛАМАЦИЯХ

Рекламации предприятию-изготовителю предъявляются потребителем в порядке и сроки, предусмотренные Федеральным законом «О защите прав потребителей» от 07.02.1992 г., Гражданским кодексом Российской Федерации (часть первая от 30.11.1994 г. № 51-ФЗ, часть вторая от 26.01.1996 г. № 14-ФЗ, часть третья от 26.11.2001 г. №146-ФЗ, часть четвертая от 18.12.2006 г. № 230-ФЗ), а также Постановлением Правительства РФ от 19.01.1998 г. № 55 «Об утверждении Правил продажи отдельных видов товаров, перечня товаров длительного пользования, на которые не распространяются требования покупателя о безвозмездном предоставлении ему на период ремонта или замены аналогичного товара, и перечня непродовольственных товаров надлежащего качества, не подлежащих возврату или обмену на аналогичный товар других размера, формы, габарита, фасона, расцветки или комплектации».

Рекламации направлять по адресу завода-изготовителя ООО «ЭЛИНОКС»:

Чувашская Республика, г. Чебоксары, Базовый проезд, 17.

Тел./факс: (8352) 56-06-26, 56-06-85.

«Технические вопросы по работе, обслуживанию и сервису оборудования Abat

Вы можете задать, обратившись в техническую поддержку завода по горячей линии ООО «ЭЛИНОКС»:

+7 (8352) 28-63-60

+7 (987) 739-81-08

e-mail: service-elinox@abat.ru

ТОЛЬКО ТЕХНИЧЕСКАЯ ПОДДЕРЖКА,

ПО ВСЕМ ОСТАЛЬНЫМ ВОПРОСАМ ОБРАЩАЙТЕСЬ В ОТДЕЛ МАРКЕТИНГА:

+7 (8352) 56-06-85

e-mail: market@abat.ru »

14. СВЕДЕНИЯ ОБ УТИЛИЗАЦИИ

При подготовке и отправке изделия на утилизацию необходимо разобрать и рассортировать составные части изделия по материалам, из которых они изготовлены.

15. ХРАНЕНИЕ, ТРАНСПОРТИРОВАНИЕ И СКЛАДИРОВАНИЕ

Хранение изделия должно осуществляться в транспортной таре предприятия - изготовителя по группе условий хранения 4 ГОСТ 15150 при температуре окружающего воздуха не ниже минус 35 °С.

Срок хранения не более 12 месяцев.

При сроке хранения свыше 12 месяцев владелец изделия обязан произвести переконсервацию по ГОСТ 9.014.

Упакованное изделие следует транспортировать железнодорожным, речным, автомобильным транспортом в соответствии с действующими правилами перевозок на этих видах транспорта. Морской и другие виды транспорта применяются по особому соглашению.

Условия транспортирования в части воздействия климатических факторов – группа 8 по ГОСТ 15150, в части воздействия механических факторов – С по ГОСТ 23170.

Погрузка и разгрузка изделия из транспортных средств должна производиться осторожно, не допуская ударов и толчков.

ВНИМАНИЕ! Допускается складирование упакованных изделий по высоте в три яруса для хранения.

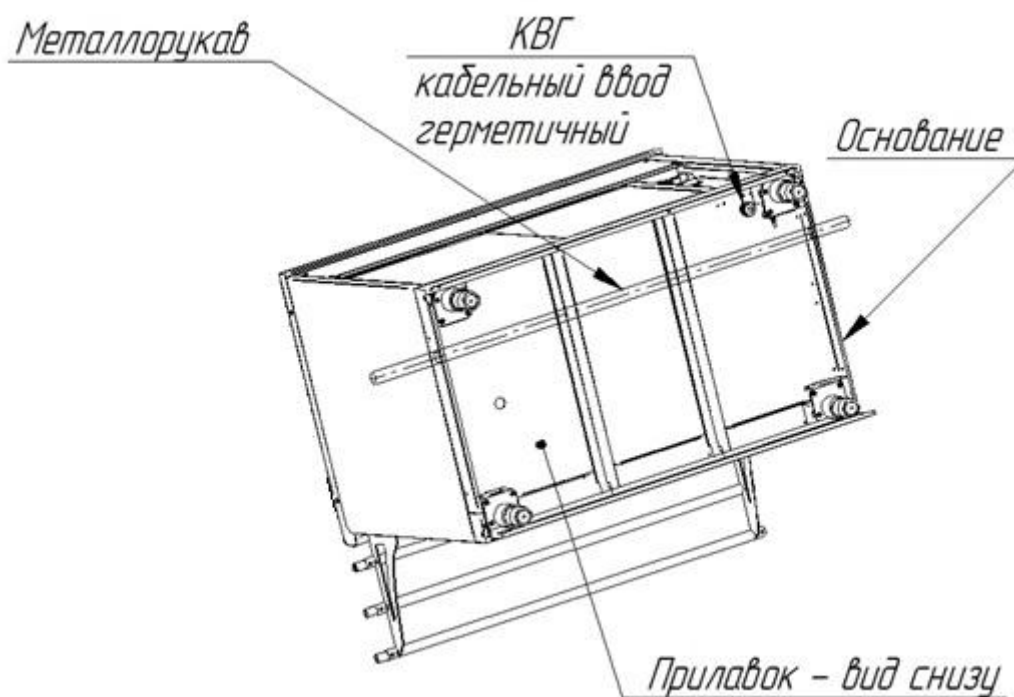


Рис.1

Схема возможного подвода электропитания к изделиям линии раздачи.

В основаниях изделий линии раздачи введено сквозное отверстие диаметром 29,5 мм для возможности проведения металлорукава с питающими кабелями сквозь все изделия линии раздачи.

16. Инструкция по переделке кассовой кабины КК-70Х, КК-70Х (кашир.) из левого исполнения в правое.

Для переделки кассовой кабины КК-70Х, КК-70Х (кашир.) из левого исполнения в правое, нужно частично разобрать ее. Для этого необходимо:

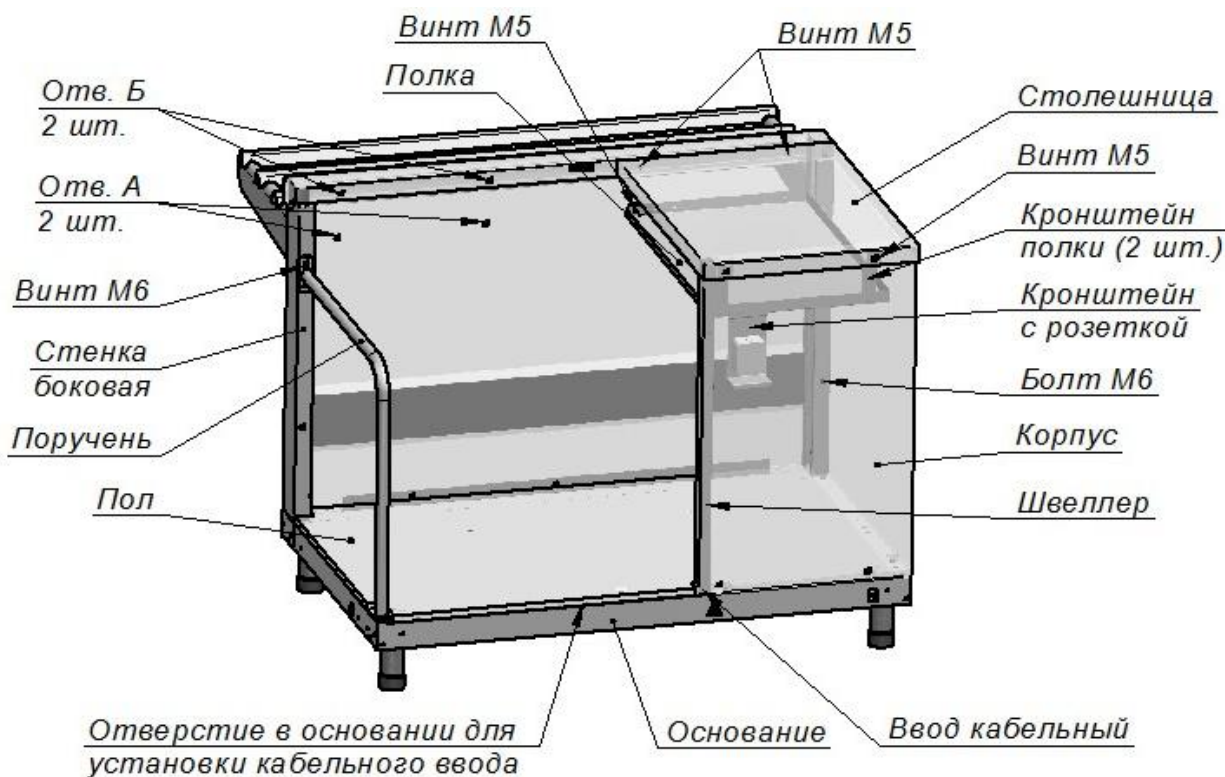


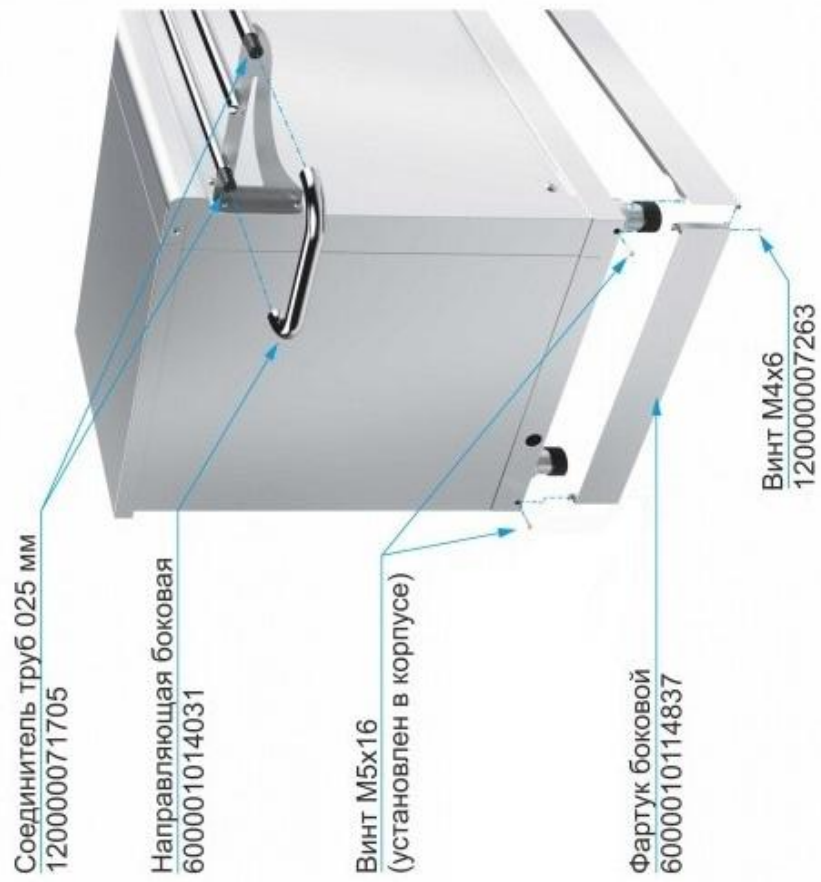
Рис. 2

1. Снять столешницу (см. рис. 2), предварительно открутив четыре винта М5 (два снаружи и два внутри).
2. Снять швеллер, установленный в отгиб корпуса, открутив два винта М5.
3. Снять корпус, открутив пять болтов М6 (три болта в основании, два - в стенке боковой).
4. Снять полку, открутив два винта М5.
5. Отсоединить от полки два кронштейна полки и кронштейн с розеткой, открутив четыре винта М5 с гайкой.
6. Снять поручень, открутив четыре винта М6 (два винта в основании, два - в стенке боковой).
7. Снять пол.
8. Снять ввод кабельный и переставить его в отверстие в основании для установки кабельного ввода.
9. Установить пол, перевернув его и совместив вырез для швеллера и кабельного ввода с новым его (кабельным вводом) расположением.

Далее сборка осуществляется в обратной последовательности с учетом зеркального расположения деталей относительно левого исполнения.

Полку крепить в отверстия А, столешницу крепить в отверстия Б. Кронштейны полки и кронштейн с розеткой крепить к полке в соответствующие отверстия. Швеллер крепить в корпус проходной втулкой к розетке.

Комплект торцевой (левый)
210000001875



Комплект торцевой (правый)
210000001874

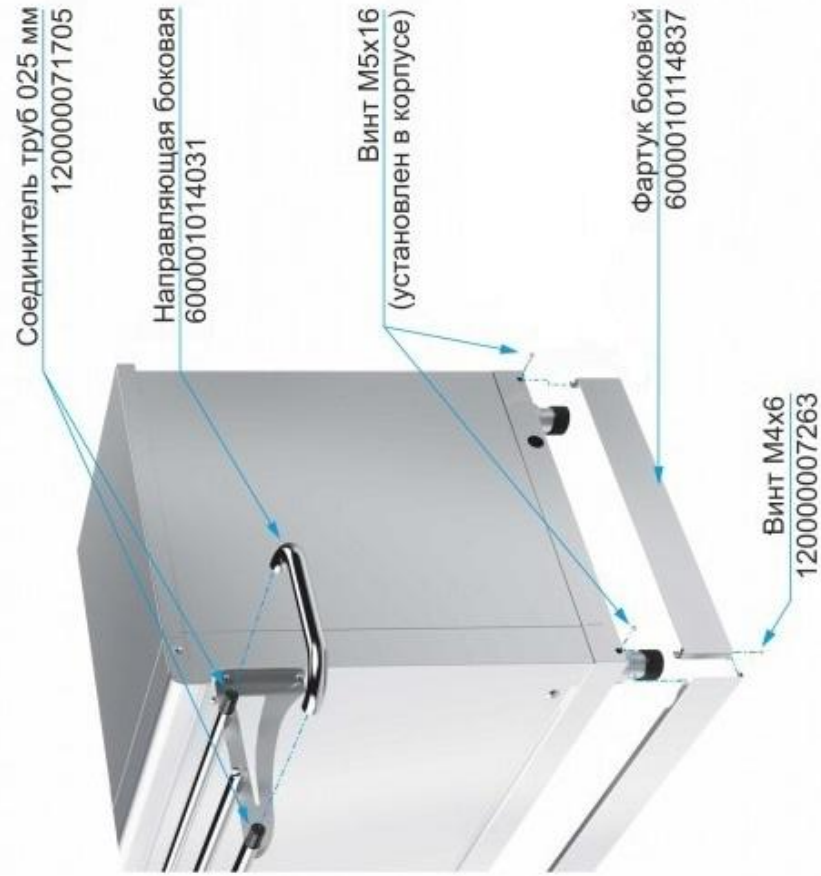


Рис.3 Комплект торцевой

17. Учет технического обслуживания и ремонта в период эксплуатации

Таблица 4

Дата	Вид технического обслуживания	Краткое содержание выполненных работ	Наименование предприятия, выполнившего техническое обслуживание	Должность, фамилия и подпись	
				выполнившего работу	проверившего работу



ЕВРАЗИЙСКИЙ ЭКОНОМИЧЕСКИЙ СОЮЗ ДЕКЛАРАЦИЯ О СООТВЕТСТВИИ



Заявитель Общество с ограниченной ответственностью "ЭЛИНОКС"

ОГРН: 1072130009874

Место нахождения: 428020, Российская Федерация, Чувашская Республика - Чувашия, г.Чебоксары, проезд Базовый, д.17

Адрес места осуществления деятельности: 428020, Российская Федерация, Чувашская Республика - Чувашия, г.Чебоксары, проезд Базовый, д.17

Телефон: +78352289944, адрес электронной почты: doz@elinox.ru

в лице генерального директора Хайрутдинова Рамиля Гаяздиновича

заявляет, что вспомогательное оборудование линии прилавков самообслуживания для предприятий общественного питания (см. Приложение №1 на двух листах)

изготовитель: Общество с ограниченной ответственностью "ЭЛИНОКС"

Место нахождения: 428020, Российская Федерация, Чувашская Республика - Чувашия, г.Чебоксары, проезд Базовый, д.17

Адрес места осуществления деятельности по изготовлению продукции: 428020, Российская Федерация, Чувашская Республика - Чувашия, г. Чебоксары, проезд Базовый, д.17

ТУ 28.99.39-027-01330768-2019 «Вспомогательное оборудование линии прилавков самообслуживания. Технические условия»,

код ТН ВЭД ЕАЭС 9403 20 800 9, серийный выпуск

соответствует требованиям

ТР ТС 004/2011 "О безопасности низковольтного оборудования"

ТР ТС 010/2011 "О безопасности машин и оборудования"

Декларация о соответствии принята на основании

Протоколов испытаний №S2-135-19 от 02.07.2019, №S2-136-19 от 02.07.2019, №S2-142-19 от 16.07.2019

Испытательного центра Автономной некоммерческой организации "Центр Испытаний и Сертификации "Союз" (аттестат аккредитации №РА.РУ.21МЕ46), технических условий ТУ 28.99.39-027-01330768-2019, обоснования безопасности ПГН 000.00 ОБ, Руководств по эксплуатации на изделия, Перечня стандартов, Схема декларирования Эд.

Дополнительная информация

Стандарты, в результате применения которых на добровольной основе обеспечивается соблюдение требований технического регламента: ГОСТ ИЕС 60335-1-2015 «Бытовые и аналогичные электрические приборы. Безопасность. Часть 1. Общие требования», ГОСТ МЭК 60335-1-2008 «Бытовые и аналогичные электрические приборы. Безопасность. Часть 1. Общие требования», ГОСТ 12.2.003-91 «Система стандартов безопасности труда. Оборудование производственное. Общие требования безопасности» (раздел 2).

Условия хранения по группе 4 по ГОСТ 15150-69. Срок хранения - 12 месяцев. Срок службы указан в прилагаемой к продукции товаросопроводительной и/или эксплуатационной документации предприятия-изготовителя.

Декларация о соответствии действительна с даты регистрации по 23.10.2024 включительно

(подпись)



Хайрутдинов Рамиль Гаяздинович

(Ф.И.О. заявителя)

Регистрационный номер декларации о соответствии: ЕАЭС N RU Д-РУ.РА01.В. 82280/19

Дата регистрации декларации о соответствии: 24.10.2019